

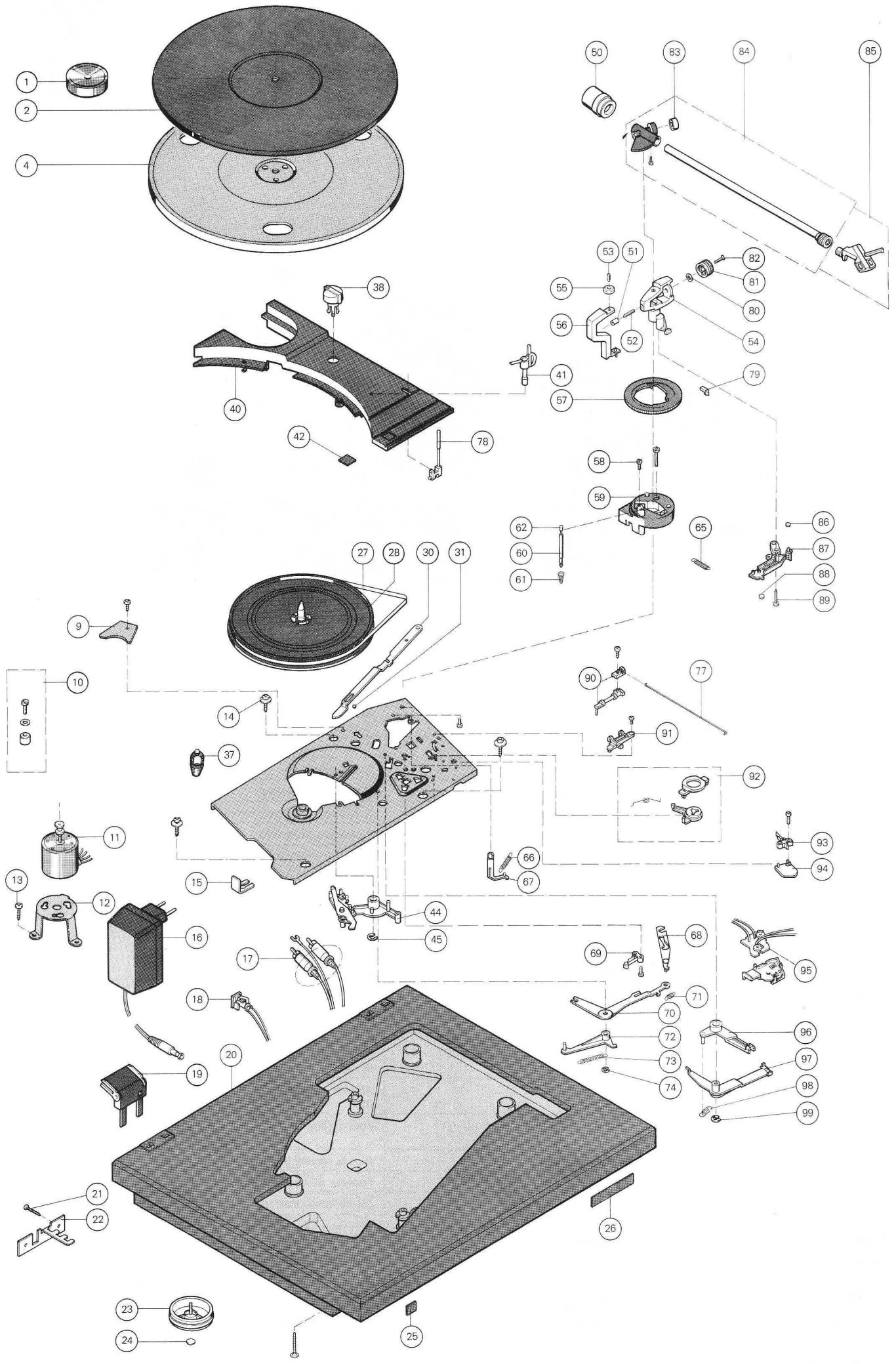
Service-Anleitung  
Service Manual  
Instructions de Service

CS 503-2

Dual



Technische Daten	Technical data	Caractéristiques techniques	
Meßwerte = typische Werte	Measured values = typical values	Valeurs mesurées = valeurs typiques	503-2
<b>Riemenantrieb</b> tacho-geregelter Gleichstrommotor	<b>Belt drive</b> tacho-controlled DC motor	<b>Entraînement à courroie</b> moteur à courant continu réglé par tension de génératrice	Dual DC 270
<b>Netzspannung</b> (Steckdosen-Netzgerät)	<b>Mains voltage</b> (Mains set)	<b>Tensions secteur</b> (Adapteur secteur)	220 V, 240 V oder ou 120 V
<b>Netzfrequenz</b>	<b>Line frequency</b>	<b>Fréquence secteur</b>	50/60 Hz
<b>Leistungsaufnahme</b>	<b>Power requirement</b>	<b>Consommation</b>	1,7 VA
<b>Plattenteller-Drehzahlen</b>	<b>Platter speeds</b>	<b>Vitesses du plateau</b>	33 $\frac{1}{3}$ , 45 U/min.
<b>Gleichlaufschwankungen</b> nach DIN/WRMS	<b>Wow and flutter</b> DIN/WRMS	<b>Tolérance de vites</b> DIN/WRMS	$\pm 0,06/0,035$ %
<b>Plattenteller</b> nichtmagnetisch, abnehmbar	<b>Platter</b> non-magnetic, removable	<b>Plateau</b> antimagnétique, amovible	304 mm $\varnothing$
verwindungssteifer Alu-Rohrtonarm	distortion-free aluminium tubular tonearm	bras en tube d'aluminium antitorsion	
<b>Störspannungsabstand</b> (nach DIN 45 500) Rumpel-Fremdspannungsabstand Rumpel-Geräuschspannungsabstand	<b>Signal-to-noise ratio</b> (DIN 45 500) Rumble unweighted signal-to-noise ratio Rumble weighted signal-to-noise ratio	<b>Rapport signal/bruit</b> (DIN 45 500) Signal/tension extérieure de ronflement Signal/tension perturbatrice de ronflement	50 dB 70 dB
<b>Effektive Tonarmlänge</b>	<b>Effective tonearm length</b>	<b>Longueur efficace du bras</b>	211 mm
<b>Kröpfungswinkel</b>	<b>Offset angle</b>	<b>Angle de coude</b>	26°
<b>Überhang</b>	<b>Overhang</b>	<b>Excédent</b>	19,5 mm
<b>Tangentialem Spurfehlwinkel</b>	<b>Tangential tracking error</b>	<b>Angle tangentiel de l'erreur de piste</b>	0,15°/cm Rad.
<b>Magnet-Tonabnehmer</b> HiFi DIN 45 500 rot R rechter Kanal grün RG rechter Kanal Masse blau GL linker Kanal Masse weiß L linker Kanal	<b>Cartridge</b> HiFi DIN 45 500 red R right channel green RG right channel ground blue GL left channel ground white L left channel	<b>Cellule</b> HiFi DIN 45 500 rouge R canal droit vert RG masse canal droit bleu GL masse canal gauche blanc L canal gauche	Dual ULM 63 E
<b>Diamantnadel</b> elliptisch	<b>Diamond stylus</b> elliptical	<b>Aiguille/diamant</b> elliptique	Dual DN 163 E 18 x 8 $\mu\text{m}$ $\odot$
<b>Empfohlene Auflagekraft</b>	<b>Tracking force</b>	<b>Force d'appui</b>	17,5 mN (15–20 mN)
<b>Übertragungsbereich</b>	<b>Frequency range</b>	<b>Bande passante</b>	10 Hz – 22 kHz
<b>Übertragungsfaktor</b>	<b>Output</b>	<b>Facteur de transmission</b>	4 mV/5 $\text{cms}^{-1}$ /1 kHz
<b>Compliance</b> statisch dynamisch	<b>Compliance</b> static dynamic	<b>Compliance</b> statique dynamique	25 $\mu\text{m}/\text{mN}$ 20 $\mu\text{m}/\text{mN}$
<b>Tonabnehmergewicht</b>	<b>Cartridge weight</b>	<b>Poids de cellule</b>	2,5 g
<b>Gesamtkapazität</b> Tonarmleitung und Tonabnehmerkabel	<b>Total capacitance</b> Tonearm leads and audio-cables	<b>Capacité totale</b> Câble du bras et câble de la cellule	ca. 160 pF
<b>Achtung:</b> Bei abweichender Tonabnehmerbestückung sind die erforderlichen Einstellwerte dem separaten Tonabnehmerdatenblatt zu entnehmen.	<b>Note:</b> If a different cartridge is used, refer to the separate cartridge data sheet for the necessary setting values.	<b>Attention:</b> Avec une autre cellule, se reporter à la fiche technique séparée pour les valeurs requises de réglage.	
<b>Abmessungen</b> B x H x T			440 x 132 x 369 mm



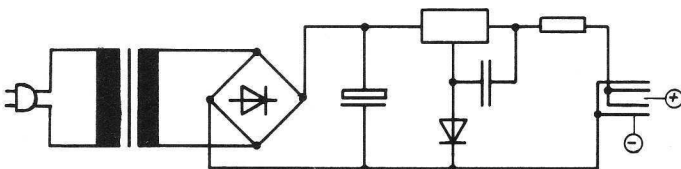
Ersatzteile · Replacement parts · Pièces détachées · CS 503-2

Pos.	Art.-Nr.	Bezeichnung
1	274 304	Zentrierstück
2	282 536	Plattentellerbelag
4	282 537	Plattenteller
7	282 616	CH 170 Abdeckhaube
9	272 095	Anschlußplatte
10	284 850	Motorbefest.-Teile
11	283 296	Motor DC 270
12	285 954	Motorträger
13	285 493	Schraube 4,0×17
14	272 110	Schraube 4×20
15	272 111	Distanzstück
16	285 995	Steckernetzgerät 230 V, 50/60 Hz
	285 968	Steckernetzgerät 240 V, 50 Hz
17	207 301	Tonabnehmerkabel Cinch
18	285 022	Buchse-Kleinspannung
19	282 618	Scharnier
20	285 948	Gehäuse
21	285 021	Befestigungsblech
22	285 014	Schraube 3,5×20
23	285 535	Fuß silber
24	229 816	Elastikpuffer
25	285 593	Dual-Schild
26	285 967	Schild Audiophile Concept
27	272 489	Flachriemen
28	282 539	Antriebsteller
30	281 641	Anstellschiene
31	209 358	Kugel 4
37	273 468	Gummipuffer
38	285 971	Drehknopf (Drehzahl)
40	285 983	Abdeckung
41	285 969	Tonarmstütze
42	245 455	Dual-Schild
44	281 634	Träger
45	210 148	Scheibe 5
50	285 405	Gewicht
51	273 207	Kontermutter
52	217 438	Gewindestift
53	230 063	Gewindestift
54	279 466	Lagerrahmen
55	262 695	Kontermutter
56	279 471	Rahmen
57	285 987	Skatingring

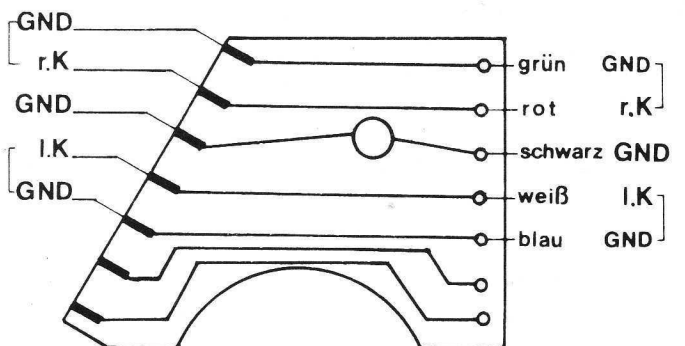
Pos.	Art.-Nr.	Bezeichnung
58	272 119	Zylinderschraube M 3×6
59	285 986	Tonarmsockel
60	281 637	Heberbolzen
61	272 450	Druckfeder
62	279 755	Steuerpimpel
65	272 077	Zugfeder
66	273 135	Zugfeder
67	276 625	Skatinghebel
68	281 631	Klinke
69	272 848	Mikroschalter
70	281 630	Schaltarm
71	282 545	Zugfeder
72	281 632	Rasthebel
73	281 633	Zugfeder
74	210 147	Scheibe 4
77	285 965	Schaltstange
78	285 961	Liftlager
79	285 966	Zeiger
80	261 798	Sicherungsscheibe
81	262 068	Drehknopf
82	249 097	Linsensenkschraube M 2,5×12
83	261 982	Federhaus
84	282 541	Tonarm
85	286 251	Tonarmkopf
86	275 118	Hülse
87	282 543	Segment
88	280 070	Steuerpimpel
89	276 563	Linsenkopfschraube 3×20
90	285 955	Lifthebel
91	281 668	Lifthalter
92	282 544	Umschalter
93	272 106	Federsatz
94	280 796	Distanzstück
95	285 973	Reglerplatte
	272 374	Halteplatte
96	281 639	Hubhebel
97	281 640	Lifthebel
98	282 545	Zugfeder
99	210 148	Scheibe 5
	285 992	Bedienungsanleitung CS 503-2
	281 239	Faltschachtel
	285 636	Seitenschale

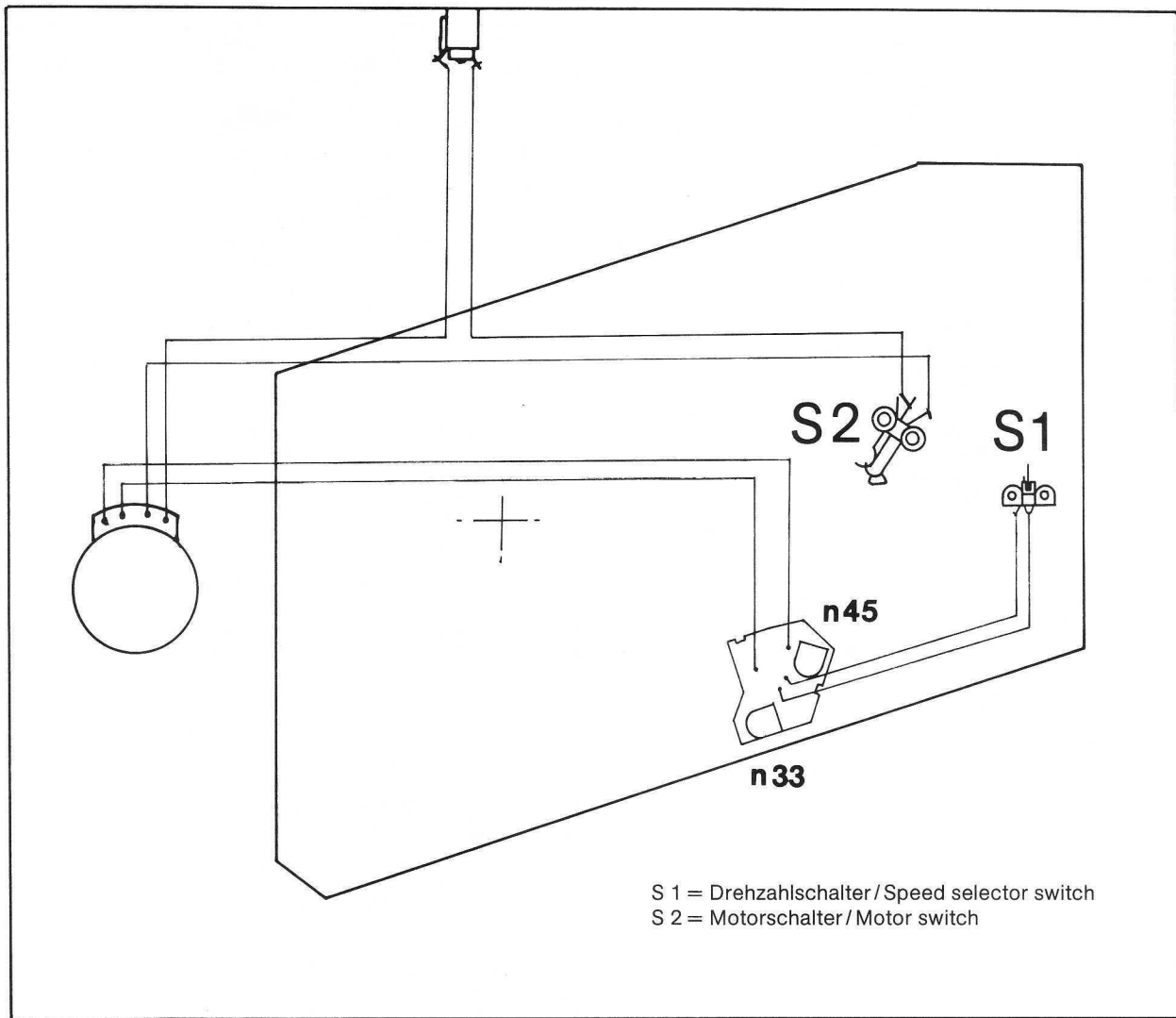
Änderungen vorbehalten! Subject to change! Sous réserve de modification!

Steckernetzgerät  
Power unit  
Appareil d'alimentation



Anschlußplatte 7-polig  
Connecting plate 7-pin  
Plaque de branchement 7-pôles





Abgleich / Alignment  
 Reihenfolge / Sequence  
 1. n 45 U/min R 10  
 2. n 33 U/min R 20

